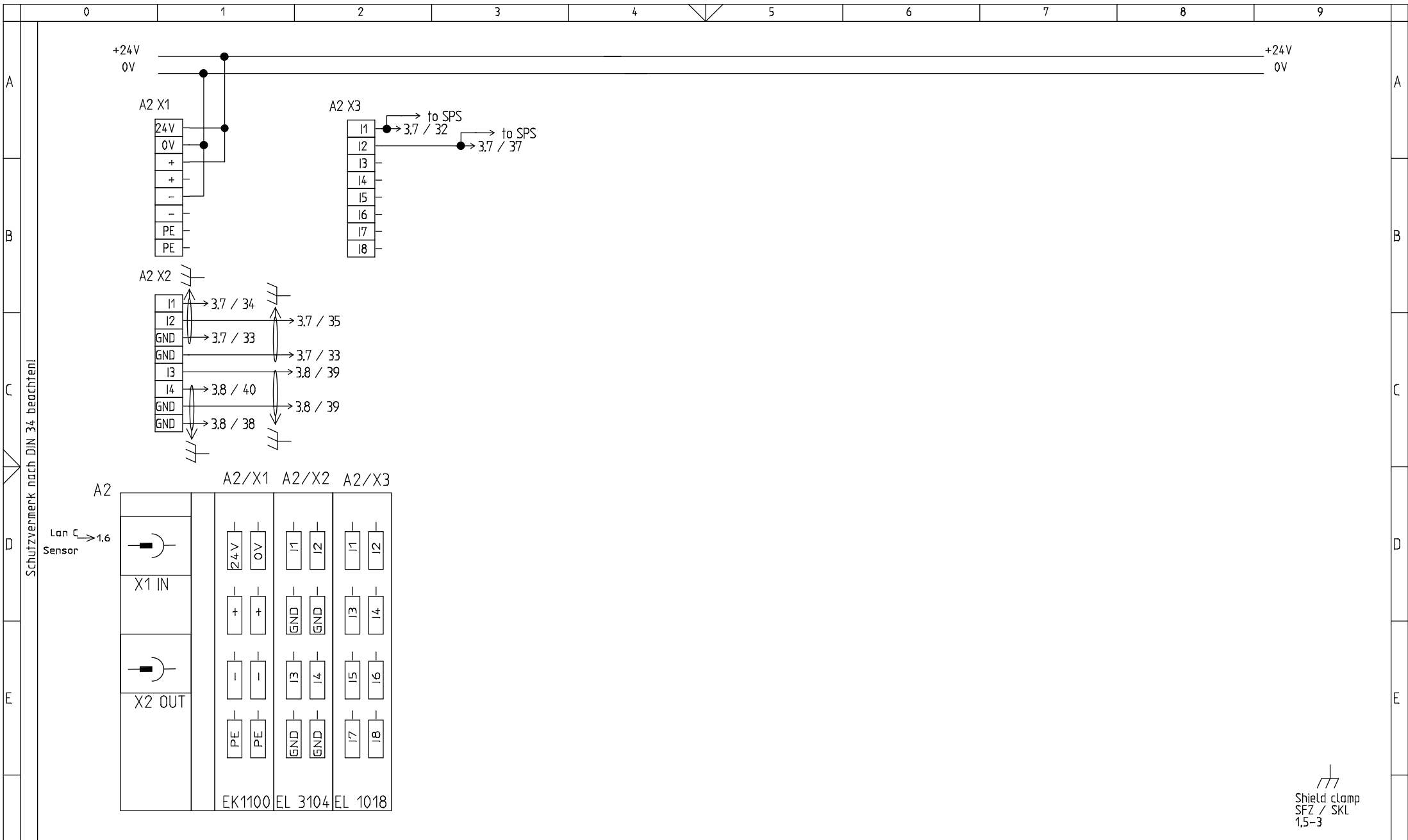




Schutzvermerk nach DIN 34 beachten!

vorherige Seite:							Kunde			Projektbeschreibung			Blattbeschreibung			nächste Seite: 2		
Zustand	Aenderung	Datum	Name	Projekt	Datum	Name							Proj.-Nr.:			Anlage:		
		27.01.2017		Bearb.	27.01.2017								TS_Rev3_Beckhoff_CD303_2_IFM			Ort:		
				Gepr.									Standort			Zeichng.-Nr.:		
				Norm			Urspr.			Ers.f			Ers.d			Blatt: 1		
																von 3		



Schutzvermerk nach DIN 34 beachten!

A2		A2/X1	A2/X2	A2/X3
X1 IN	 Lan C → 1.6 Sensor	24V	0V	I1 I2
		+	+	GND GND
X2 OUT		-	-	I3 I4
		PE	PE	I7 I8
		EK1100	EL 3104	EL 1018

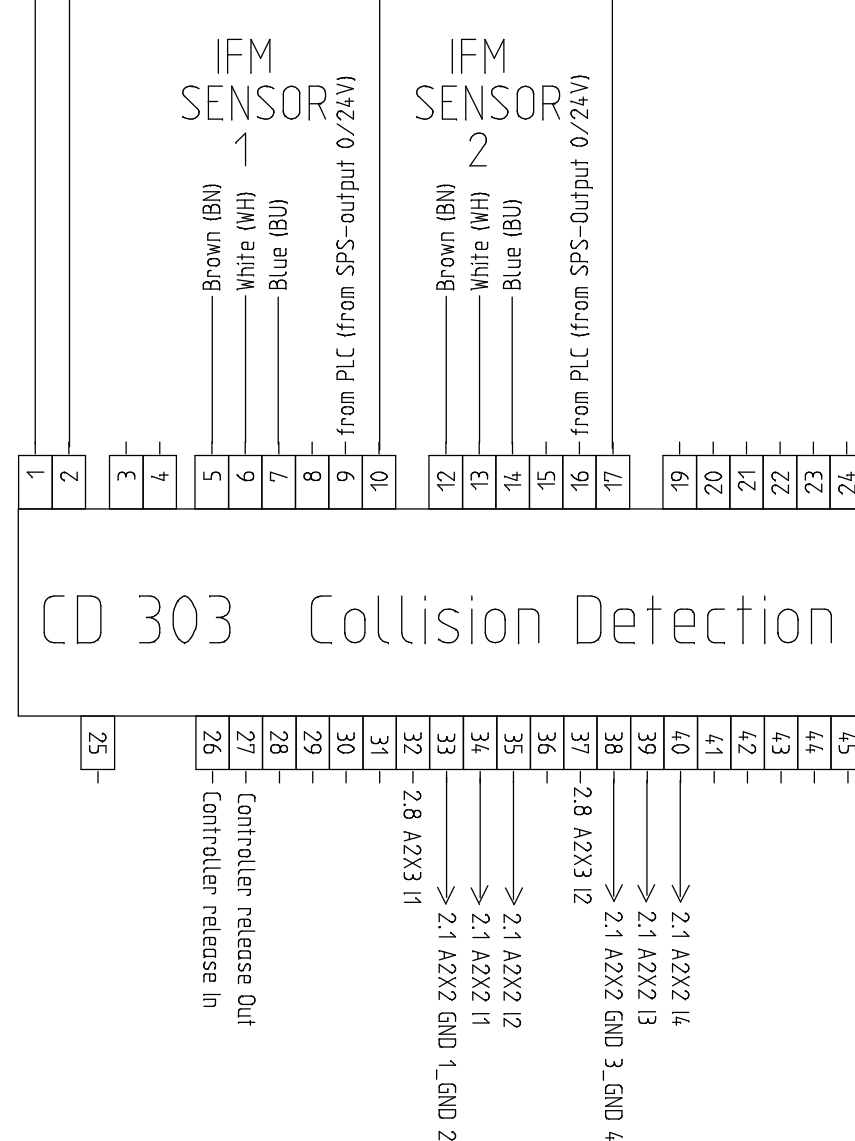

 Shield clamp
 SFZ / SKL
 1,5-3

vorherige Seite: 1							Kunde	Projektbeschreibung	Blattbeschreibung	nächste Seite: 3			
Zustand	Aenderung	Datum	Name	Projekt	Datum	Name				Proj.-Nr.:		Anlage:	
		27.01.2017		Bearb.	27.01.2017					TS_Rev3 Beckhoff CD303_2_IFM		Ort:	
				Gepr.						Standort	Zeichng.-Nr.:		Blatt: 2
				Norm			Urspr.	Ers.f	Ers.d		von 3		

+24V
0V

Klemme	Belegung
1	Vcc (+24V)
2	GND
3	Vcc (+24V)
4	GND
5	9V_OUT
6	SEN1_IN
7	GND
8	AIN_CH1
9	ACT_CD_1
10	GND_1
11	
12	9V_OUT
13	SEN2_IN
14	GND
15	AIN_CH2
16	ACT_CD_2
17	GND_2
18	
19	9V_OUT
20	SEN3_IN
21	GND
22	AIN_CH3
23	ACT_CD_3
24	GND_3

Klemme	Belegung
25	USB Interface
26	RFG_IN
27	RFG_OUT
28	CD_TS
29	GND
30	GND
31	CMP1_OUT
32	CD1_OUT
33	GND
34	RMS1_OUT
35	AC1_OUT
36	CMP2_OUT
37	CD2_OUT
38	GND
39	RMS2_OUT
40	AC2_OUT
41	CMP3_OUT
42	CD3_OUT
43	GND
44	RMS3_OUT
45	AC3_OUT



Schutzvermerk nach DIN 34 beachten!

Terminals marked in **gray** are galvanically separated (from one another as well).
 Terminals marked in **green** are the inputs/outputs of the device
 Terminals marked in **orange** indicate the paths for the energy supply.

!! ALL GND connections marked in **green** and **orange** have the same ground potential !!

vorherige Seite: 2							Kunde	Projektbeschreibung	Blattbeschreibung	nächste Seite:		
Zustand	Anderung	Datum	Name	Projekt	Datum	Name				Proj.-Nr.:	Anlage:	
		12.06.2017		Bearb.	12.06.2017					TS_Rev3 Beckhoff CD303_2_IFM	Ort:	
				Gepr.						Standort	Zeichng.-Nr.:	Blatt: 3
				Norm			Urspr.	Ers.f	Ers.d		von 3	